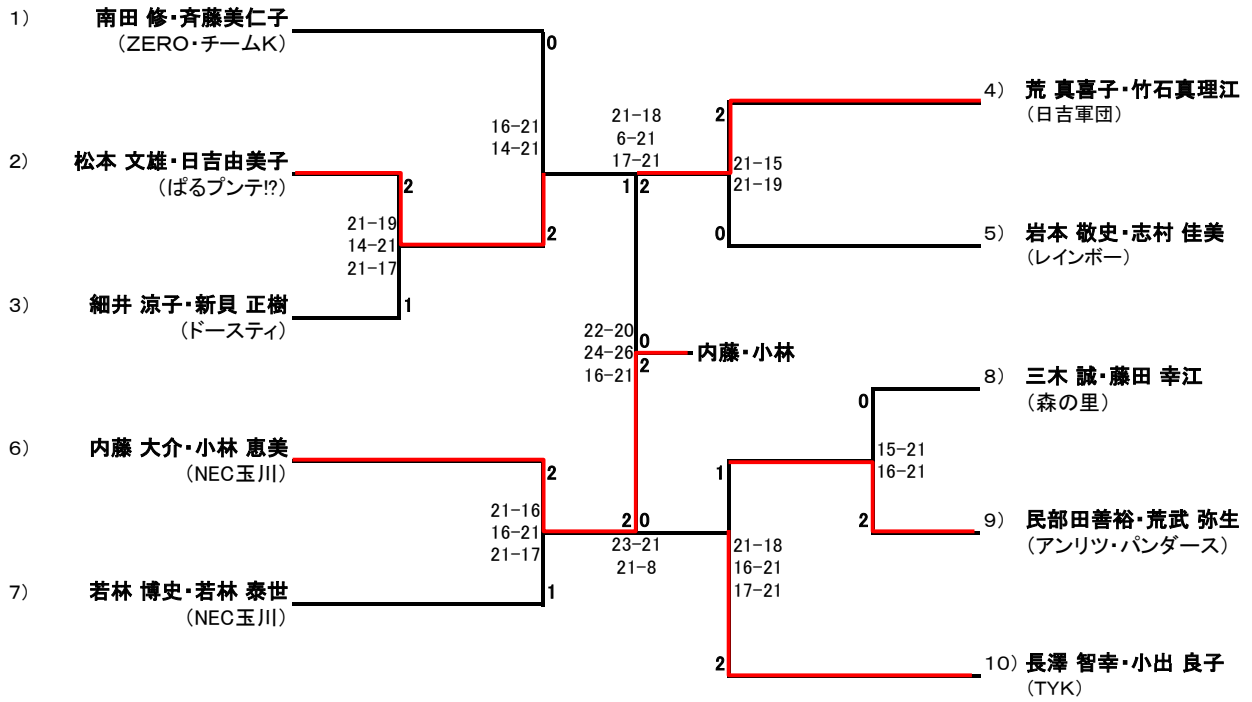


月クラス決勝トーナメント



月-1	a	b	c	d	勝敗	順位	
a 岩本 敬史・志村 佳美 (レインボー)		1 (21-16) 2 (21-16) (-)	6 (21-17) 0 1 (22-24) (21-23)	9 (21-18) 2 2 (21-14) (-)	3 (21-7) 0 2 (21-9) (-)	3 - 1 7 - 2 190 - 144	2
b *杉谷 末広・東方 弥生 (NTT通研・森の里)	0 - 2		4 (21-18) 1 (20-22) (16-21)	7 (14-21) 0 (28-30) (-)	10 (21-7) 2 2 (21-10) (-)	1 - 3 3 - 6 173 - 171	4
c 長澤 智幸・小出 良子 (TYK)	2 - 1	2 - 1		2 (21-14) 2 (21-16) (-)	8 (21-12) 0 2 (21-10) (-)	4 - 0 8 - 2 209 - 173	1
d 鬼島 菜摘・鬼島 宏 (K-family)	0 - 2	2 - 0	0 - 2		5 (21-16) 2 (21-19) (-)	2 - 2 4 - 4 155 - 161	3
e 土屋 友・竹鼻奈津季 (北里)	0 - 2	0 - 2	0 - 2	0 - 2		0 - 4 0 - 8 168 - 90	5

月-2	a	b	c	d		勝 敗	順位
a 藤川 千鶴・竹田 優子 (北里)		1 (21-14) <u>2</u> (21-12) 0 (-)	6 (17-21) 1 (21-19) <u>2</u> (20-22)	9 (21-17) 1 (16-21) <u>2</u> (16-21)	3 (22-24) 0 (15-21) <u>2</u> (-)	1 - 3 4 - 6 190 - 192	4
b 高橋 仁・矢部由香里 (レインボー)	0 - 2		4 (23-21) 1 (11-21) <u>2</u> (17-21)	7 (21-16) 1 (18-21) <u>2</u> (17-21)	10 (18-21) 0 (11-21) <u>2</u> (-)	0 - 4 2 - 8 162 - 205	5
c *民部田善裕・荒武 弥生 (アンリツ・パンダース)	2 - 1	2 - 1		2 (13-21) <u>2</u> (21-17) 1 (21-7)	8 (9-21) 1 (21-18) <u>2</u> (15-21)	3 - 1 7 - 5 225 - 214	2
d 宮部 仁・赤澤 友紀 (K-family)	2 - 1	2 - 1	1 - 2		5 (21-18) 1 (12-21) <u>2</u> (18-21)	2 - 2 6 - 6 213 - 224	3
e 荒 真喜子・竹石真理江 (日吉軍団)	2 - 0	2 - 0	2 - 1	2 - 1		4 - 0 8 - 2 162 - 207	1

月-3	a	b	c	d		勝 敗	順位
a 細井 涼子・新貝 正樹 (ドースティ)		1 (21-12) <u>2</u> (21-12) 0 (-)	6 (13-21) 0 (24-26) <u>2</u> (-)	9 (21-18) 2 (14-21) 1 <u>2</u> (21-15)	3 (21-10) 2 (21-10) 0 (-)	3 - 1 6 - 3 177 - 145	2
b *都倉 康弘・都倉 也子 (NTT通研・長谷BC)	0 - 2		4 (8-21) 0 (10-21) <u>2</u> (-)	7 (9-21) 0 (16-21) <u>2</u> (-)	10 (21-14) 2 (21-18) 0 (-)	1 - 3 2 - 6 109 - 158	4
c 内藤 大介・小林 恵美 (NEC玉川)	2 - 0	2 - 0		2 (21-17) <u>2</u> (21-13) 0 (-)	8 (21-9) 2 (21-9) 0 (-)	4 - 0 8 - 0 173 - 103	1
d 神田 健治・岩本奈保子 (森の里)	1 - 2	2 - 0	0 - 2		5 (21-9) 2 (21-13) 0 (-)	2 - 2 5 - 4 168 - 145	3
e 小林 篤史・長谷川抄子 (酉年連合会)	0 - 2	0 - 2	0 - 2	0 - 2		0 - 4 0 - 8 168 - 92	5

月-4	a	b	c	d	勝敗	順位
a 若林 博史・若林 泰世 (NEC玉川)		1 (21-16) 2 (21-12) 0 (-)	3 (25-27) 2 (21-13) 1 (21-13)	5 (21-18) 2 (21-8) 0 (-)	3 - 0 6 - 1 151 - 107	1
b 久保田 潤・庭田 恭子 (日立AS)	0 - 2		6 (12-21) 0 (10-21) 2 (-)	4 (16-21) 0 (11-21) 2 (-)	0 - 3 0 - 6 77 - 126	4
c *安食 秀一・鬼島 吉美 (K-family)	1 - 2	2 - 0		2 (15-21) 0 (20-22) 2 (-)	1 - 2 3 - 4 130 - 132	3
d 松本 文雄・日吉由美子 (ぱるプンテ!?)	0 - 2	2 - 0	2 - 0		2 - 1 4 - 2 111 - 104	2

月-5	a	b	c	d	勝敗	順位
a 南田 修・斉藤美仁子 (ZERO・チームK)		1 (21-8) 2 (21-12) 0 (-)	3 (21-15) 2 (21-6) 0 (-)	5 (15-21) 0 (16-21) 2 (-)	2 - 1 4 - 2 115 - 83	1
b 下西 達徳・下西 亜樹 (ABC)	0 - 2		6 (15-21) 0 (21-23) 2 (-)	4 (21-17) 2 (21-18) 0 (-)	1 - 2 2 - 4 98 - 121	4
c *三木 誠・藤田 幸江 (森の里)	0 - 2	2 - 0		2 (21-18) 2 (14-21) 1 (21-14)	2 - 1 4 - 3 121 - 131	2
d 菅沼 隼人・石井 圭子 (ビッグシャトルズ)	2 - 0	0 - 2	1 - 2		1 - 2 3 - 4 130 - 129	3