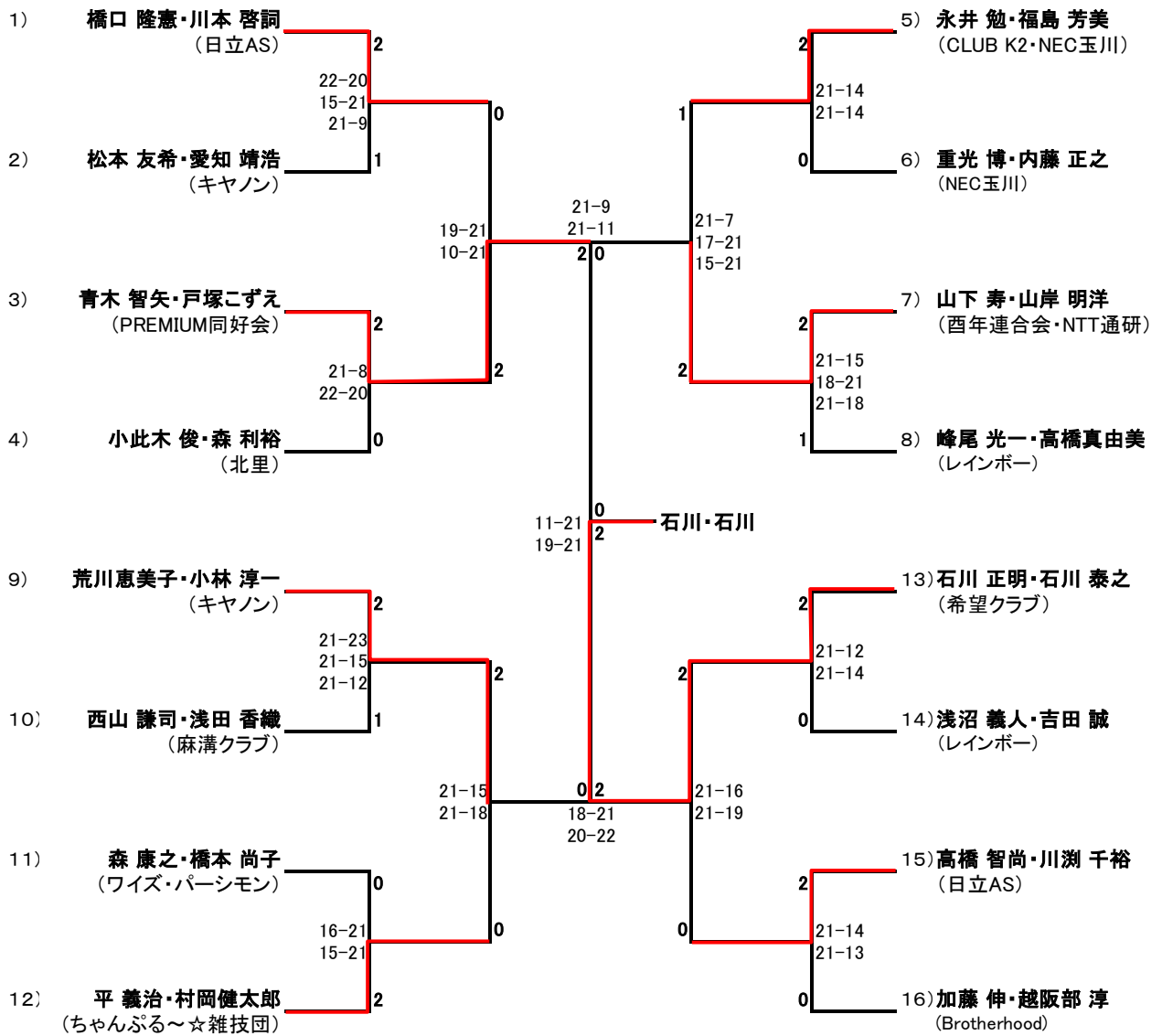


風クラス決勝トーナメント



風-1	a	b	c	d	勝敗	順位
a 重光 博・内藤 正之 (NEC玉川)		1 (18-21) 2 (21-13) 1 (21-14)	3 (21-17) 2 (21-11) 0 (-)	5 (16-21) 0 (19-21) 2 (-)	2 - 1 4 - 3 137 - 118	2
b 白石康次郎・寺山 直希 (ABC)	1 - 2		6 (16-21) 0 (21-23) 2 (-)	4 (14-21) 0 (16-21) 2 (-)	0 - 3 1 - 6 115 - 146	4
c *倉田 武・谷口 貴之 (レインボー)	0 - 2	2 - 0		2 (18-21) 2 (21-3) 1 (21-17)	2 - 1 4 - 3 132 - 120	3
d 高橋 智尚・川瀬 千裕 (日立AS)	2 - 0	2 - 0	1 - 2		2 - 1 5 - 2 125 - 125	1

風-2	a	b	c	d	勝敗	順位
a 峰尾 光一・高橋真由美 (レインボー)		1 (10-21) 0 (15-21) 2 (-)	3 (15-21) 2 (21-8) 1 (21-12)	5 (27-25) 2 (23-21) 0 (-)	2 - 1 4 - 3 132 - 129	2
b 荒川恵美子・小林 淳一 (キヤノン)	2 - 0		6 (21-13) 2 (17-21) 1 (21-11)	4 (21-12) 2 (21-18) 0 (-)	3 - 0 6 - 1 143 - 100	1
c *太田 靖久・高橋 美帆 (NTT通研)	1 - 2	1 - 2		2 (21-15) 2 (21-13) 0 (-)	1 - 2 4 - 4 128 - 144	3
d 福地 竜一・渡辺 貴博 (西年連合会)	0 - 2	0 - 2	0 - 2		0 - 3 0 - 6 104 - 134	4

風-3	a	b	c	d	勝敗	順位
a 青木 智矢・戸塚こずえ (PREMIUM同好会)		1 (21-12) 2 (5-3) 0 (-)棄	3 (21-12) 2 (21-18) 0 (-)	5 (21-9) 2 (21-13) 0 (-)	3 - 0 6 - 0 110 - 67	1
b 片受 健一・今任 季子 (スクール)	0 - 2		6 (25-23) 1 (11-21) 2 (15-21)	4 (21-14) 2 (21-10) 0 (-)	1 - 2 3 - 4 108 - 115	3
c *西山 謙司・浅田 香織 (麻溝クラブ)	0 - 2	2 - 1		2 (21-19) 2 (21-16) 0 (-)	2 - 1 4 - 3 137 - 128	2
d 興石 篤志・小宮 信吉 (マリオ)	0 - 2	0 - 2	0 - 2		0 - 3 0 - 6 81 - 126	4

風-4	a	b	c	d	勝敗	順位
a *平 義治・村岡健太郎 (ちゃんぶる〜☆雑技団)		1 (18-21) 1 (21-10) 2 (14-21)	3 (21-13) 2 (21-9) 0 (-)	5 (26-24) 2 (22-20) 0 (-)	2 - 1 5 - 2 143 - 118	2
b 永井 勉・福島 芳美 (CLUB K2・NEC玉川)	2 - 1		6 (21-18) 2 (21-14) 0 (-)	4 (21-10) 2 (21-9) 0 (-)	3 - 0 6 - 1 136 - 104	1
c 小林 北斗・佐原千賀子 (日吉軍団)	0 - 2	0 - 2		2 (21-19) 2 (10-21) 1 (21-18)	1 - 2 2 - 5 106 - 142	3
d 深沢 清八・高橋 将友 (レインボー)	0 - 2	0 - 2	1 - 2		0 - 3 1 - 6 121 - 142	4

風-5	a	b	c	d	勝敗	順位
a 三浦 篤・三国 雄一 (ドロップス)		1 (17-21) 0 (15-21) 2 (-)	3 (15-21) 0 (8-21) 2 (-)	5 (9-21) 0 (10-21) 2 (-)	0 - 3 0 - 6 74 - 126	4
b 嶋野 善文・山本 亮輔 (ばるブンテ!?)	2 - 0		6 (13-21) 0 (19-21) 2 (-)	4 (18-21) 0 (18-21) 2 (-)	1 - 2 2 - 4 110 - 116	3
c *加藤 伸・越阪部 淳 (Brotherhood)	2 - 0	2 - 0		2 (18-21) 0 (20-22) 2 (-)	2 - 1 4 - 2 122 - 98	2
d 橋口 隆憲・川本 啓詞 (日立AS)	2 - 0	2 - 0	2 - 0		3 - 0 6 - 0 127 - 93	1

風-6	a	b	c	d	勝敗	順位
a 中田 新吾・石川 大祐 (小心者)		1 (16-21) 0 (20-22) 2 (-)	3 (8-21) 0 (8-21) 2 (-)	5 (21-10) 2 (21-8) 0 (-)	1 - 2 2 - 4 94 - 103	3
b 森 康之・橋本 尚子 (ワイズ・パーシモン)	2 - 0		6 (21-14) 2 (21-17) 0 (-)	4 (21-19) 2 (21-18) 0 (-)	3 - 0 6 - 0 127 - 104	1
c *松本 友希・愛知 靖浩 (キャノン)	2 - 0	0 - 2		2 (21-17) 2 (21-15) 0 (-)	2 - 1 4 - 2 115 - 90	2
d 石田 陽子・千葉志保里 (酉年連合会)	0 - 2	0 - 2	0 - 2		0 - 3 0 - 6 87 - 126	4

風-7	a	b	c	d	勝敗	順位
a 関根 耕一・水野 洋一 (ビッグシャトルズ)		1 (21-19) 1 (19-21) 2 (11-21)	3 (21-13) 2 (21-14) 0 (-)	5 (2-21) 0 (8-21) 2 (-)	1 - 2 3 - 4 103 - 130	3
b 小此木 俊・森 利裕 (北里)	2 - 1		6 (21-16) 2 (21-12) 0 (-)	4 (12-21) 0 (9-21) 2 (-)	2 - 1 4 - 3 124 - 121	2
c *桑原 正之・大川 直樹 (NEL・日本郵政公社)	0 - 2	0 - 2		2 (13-21) 0 (8-21) 2 (-)	0 - 3 0 - 6 76 - 126	4
d 石川 正明・石川 泰之 (希望クラブ)	2 - 0	2 - 0	2 - 0		3 - 0 6 - 0 126 - 52	1

風-8	a	b	c	d	勝敗	順位
a 中島 正親・庭田 太 (日立AS)		1 (21-10) 2 (21-9) 0 (-)	3 (14-21) 0 (12-21) 2 (-)	5 (21-17) 1 (15-21) 2 (18-21)	1 - 2 3 - 4 122 - 120	3
b 横山 将来・榎野 淳也 (北里)	0 - 2		6 (13-21) 0 (17-21) 2 (-)	4 (7-21) 0 (4-21) 2 (-)	0 - 3 0 - 6 60 - 126	4
c *山下 寿・山岸 明洋 (西年連合会・NTT通研)	2 - 0	2 - 0		2 (16-21) 2 (21-19) 1 (21-19)	3 - 0 6 - 1 142 - 115	1
d 浅沼 義人・吉田 誠 (レインボー)	2 - 1	2 - 0	1 - 2		2 - 1 5 - 3 160 - 123	2